

Воден Озонатор DN-OWS-5G mini

Инструкция за експлоатация



Производител: Dino Purification Co., China

Дилър за България: ТСП ООД

Интернет магазин: www.tspb.com

Фирмен магазин, Офис и Сервиз: 1527 София, ул. Чаталджа №13

Телефон: + 359 2 9431103

e-mail: fresh@tspb.com

ВНИМАНИЕ: ПРОЧЕТЕТЕ ВНИМАТЕЛНО ТЕЗИ ИНСТРУКЦИИ ПРЕДИ УПОТРЕБА НА УРЕДА

Уважаеми клиенти:

Благодарим Ви за избора на генератора на озон Dino, Вашето удовлетворение е нашата непрекъсната мотивация и ние ще Ви предложим най-доброто обслужване.

За да улесните употребата на уреда, моля, прочетете внимателно това ръководство преди работа с него.

DN-OWS-5G mini е машина за битово производството на озонирана вода, това е екологично чист електрически продукт. Водата с Озон има специфични функции за стерилизация, дезодориране, детоксикация, избелване, разкрасяване и лечение. Качествата на Озона се използват широко при дезинфекция и стерилизация на пране, измиване на плодове и зеленчуци, дезинфекция и стерилизация, почистване на тоалетни, отстраняване на миризми, мухъл, плесен и в много други области, като:

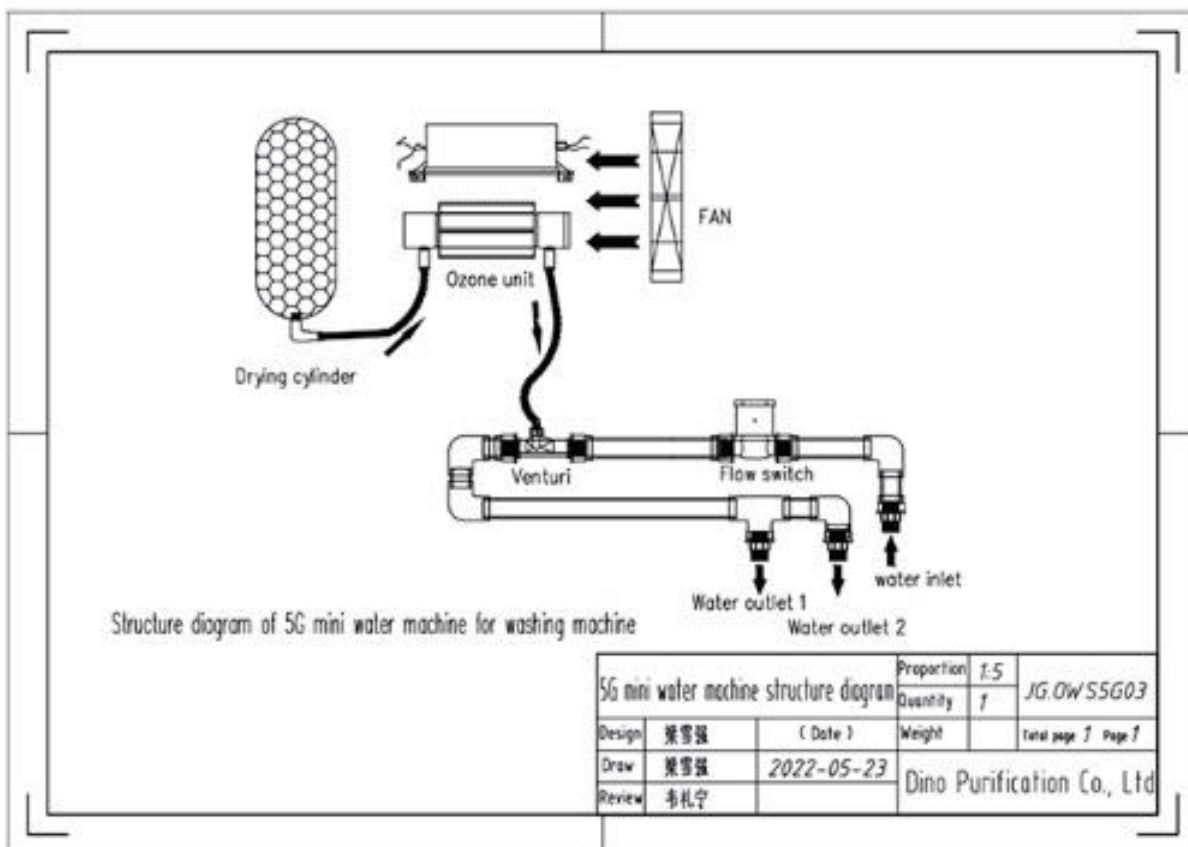
- Контрол на миризмите
- Аквакултури
- Биогориво
- СІР (почистване на място)
- Пречистване на питейната вода
- Обработка и съхранение на храни
- Басейни, аквапаркове и спа центрове
- Пречистване на отпадъчни води и др.

Работна среда:

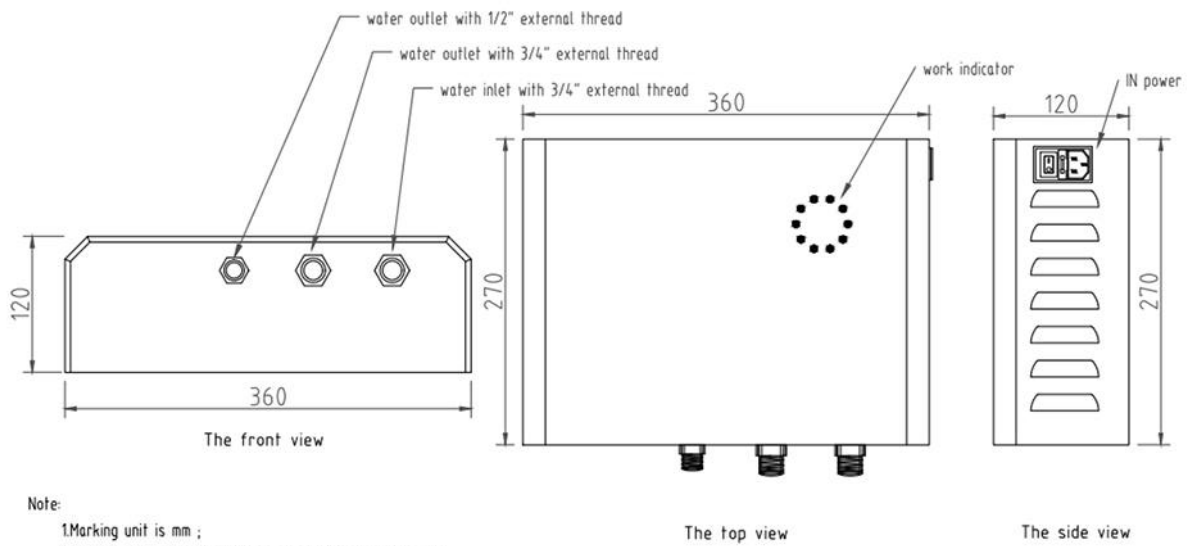
- Изисквания за околна температура: от 5°C до 40°C.
- Изисквания за влажност на работната среда: < 75% .
- Не се допуска експлозивна опасна среда на мястото на употреба, в околностите средата не трябва да съдържа газ и среда, които би корозирала металната изолация.
- DN-OWS-5G mini се монтира на стената.
- Поддържайте работната среда на оборудването вентилирана и суха, инсталирайте вентилатор или климатик, ако е необходимо.

Технически възможности:

- Водата с Озон е стабилна и концентрацията е висока, до 4 мг/л
- Корпус от неръждаема стомана 304, лесен за почистване, санитарна защита, устойчивост на Озон, издръжлив с перфектен дизайн.
- Функция самозасмукване при разликата в налягането на водата.
- Функция за самостартиране на водния поток.
- Малък размер и лесна работа.
- Двойни изходи за вода за лесен достъп до консуматори.

Схема на водния озонатор DN-OWS-5G mini:

Външен изглед на Озонатора:



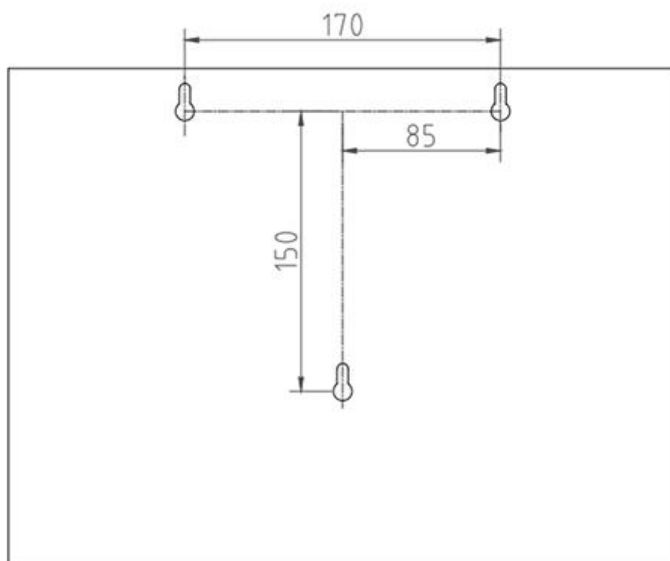
Note:

1. Marking unit is mm ;
2. Chassis material: 304 stainless steel with a thickness of 1mm;

Спецификация:

Модел	DN-OWS-5G мини
Концентрация на озон във водата	0,5~1ppm
Нетно тегло	5 кг
Дебит на водата	4-7 л/мин
Входящо водно налягане	0,15-0,7Мра / 1,5 до 7.0 Бара
Мощност	55w
Размер	360 x 270 x 120 мм
Напрежение	220/240V/50Hz, 110V/60Hz
Метод на охлаждане	Въздушно охлаждане

Размери за стенен монтаж (мм)



Инструкции за работа с Озонатора:

Процес на зареждане

Захранване с вода: свържете входа за вода на машината към изхода за вода на кран/смесител или изхода за вода на водопровода;

След това свържете един изход на Озонатора към избран от вас консуматор – примерно пералната машина / миялната машина или друг.

Другият изход за озонирана вода може да бъде свързан към кран, за да се улесни използването на озонирана вода (ако не е свързан, необходимо е да затворите изхода с капачката).

Внимание, проверете дали входящата водопроводната тръба е свързана добре, здрава е и нямаме теч!

Принципна схема на свързване





Свързване с водопровода



Стандартни връзки



Завиване на тапа

Свързване в захранването: Поставете края на захранващия кабел в захранващия вход на Озонатора и свържете другия край към електрическия контакт. След като потвърдите връзката, включете превключвателя On*Off на захранването.



Свържете захранващия кабел



Включете захранване на озонатора



Включване на водопровода към Озонатора:

Когато захранването е включено, машината е в състояние преди зареждане с вода. Отворете кранът да потече вода, превключвателят за воден поток ще усети преминаването на вода, машината започва да го прави озонирана вода и индикаторът за работа светва.

Изключване на Озонатора:

Можете директно да изключите захранването на машината, за да я изключите. След изключване, най-добре е да затворите крана едновременно, за да предотвратите обратното колебание на налягането на водата към машината. Ако превключвателят на захранването на машината не е изключен, когато няма поток вода по тръбопровода на машината, Озонаторът не работи и е в предпусково състояние.

Предпазни мерки при работа с Озонатора:

1. Водното налягане на входа на машината трябва да бъде по-голямо или равно на 0,15MPa/1,5 Бара, в противен случай инжекторът не може да заработи.
2. Другият изход за вода трябва да бъде блокиран с капачка, когато не се използва за втори консуматор, в противен случай водата ще изтича при стартиране на машината.
3. Когато използвате Озонатора, уверете се, че в машината няма теч на вода.

Внимание за безопасност

1. Този Озонатор използва 220V/50Hz AC захранване. Ако напрежението и честотата варират и обхватът е голям, това може да доведе до изгаряне на предпазителя или неправилно функциониране.
2. Когато използвате, щепселът на захранващия кабел трябва да е в плътен контакт с ел. контакт, в противен случай може да причини ненормално захранване или дори токов удар, пожар и други инциденти, застрашаващи личната безопасност.
3. Потребителят трябва редовно да проверява захранващия кабел, когато го използва, да не изважда щепсела от контакта, издърпвайки захранващия кабел; Не позволявайте на опорни или други тежки предмети да притискат захранващия кабел; Моля, бъдете внимателни, когато местите машината, не навивайте или повреждайте кабела; Не използвайте Озонатора, ако кабелът е повреден или щепселът е неизправен.
4. Не използвайте този продукт в експлозивна атмосфера.
5. Когато захранването е включено, вътре се генерира високо напрежение, строго е забранено отварянето на капака, строго забранено да пъхате ръката си във вътрешността на машината.
6. Когато не работи или се нуждае от почистване и поддръжка, моля, не забравяйте да изключите щепсела от захранването. Строго забранено пръскането и изплакването му с вода, не го поставяйте във влажно и непроветриво място.
7. Строго е забранено разглобяването или модифицирането на този продукт без разрешение, в противен случай това може да причини повреда на продукта, токов удар и повреда по веригата; Поддръжката трябва да се извършва от професионален или обучен персонал.
8. Не използвайте този продукт в близост до високо прецизно електронно оборудване, може да причини смущения на радиовълните, неправилно функциониране или други проблеми на високо прецизно електронно оборудване.
9. Избягвайте избърсване на Озонатора с летливи разтвори или органични разтворители, които могат да повредят повърхността на устройството.
10. Ползвайте специален заземяващ проводник, безопасен и надежден.
11. Когато не се използва през зимата, източете остатъчната вода, за да предотвратите замразяване на тръбопровода.
12. Когато използвате машината, тя трябва да бъде поставена на стабилна основа или на стойка, не използвайте озонатора легнал или обърнат надолу.

Правила за гаранция

От датата на вашата покупка компанията предоставя едногодишна безплатна услуга гаранция с изключение на износващите се части. Ако продуктът има следните повреди, компанията вече няма да поеме задължението за безплатна гаранция и ще таксува определена сума за поддръжка и такса за материали:

1. Повреда на продукта, причинена от природни бедствия или други форсмажорни обстоятелства;
2. В процеса на транспортиране, причинени от човека щети на Озонатора;
3. Неоторизирана модификация на структурата на продукта и повреда на продукта, причинена от неправилна работа;
4. Продуктът е повреден поради неправилно съхранение от потребителя, околната среда е твърде влажна (влажност >75%) или навлизане на вода в машината;
5. Липса на валидно доказателство за покупка.

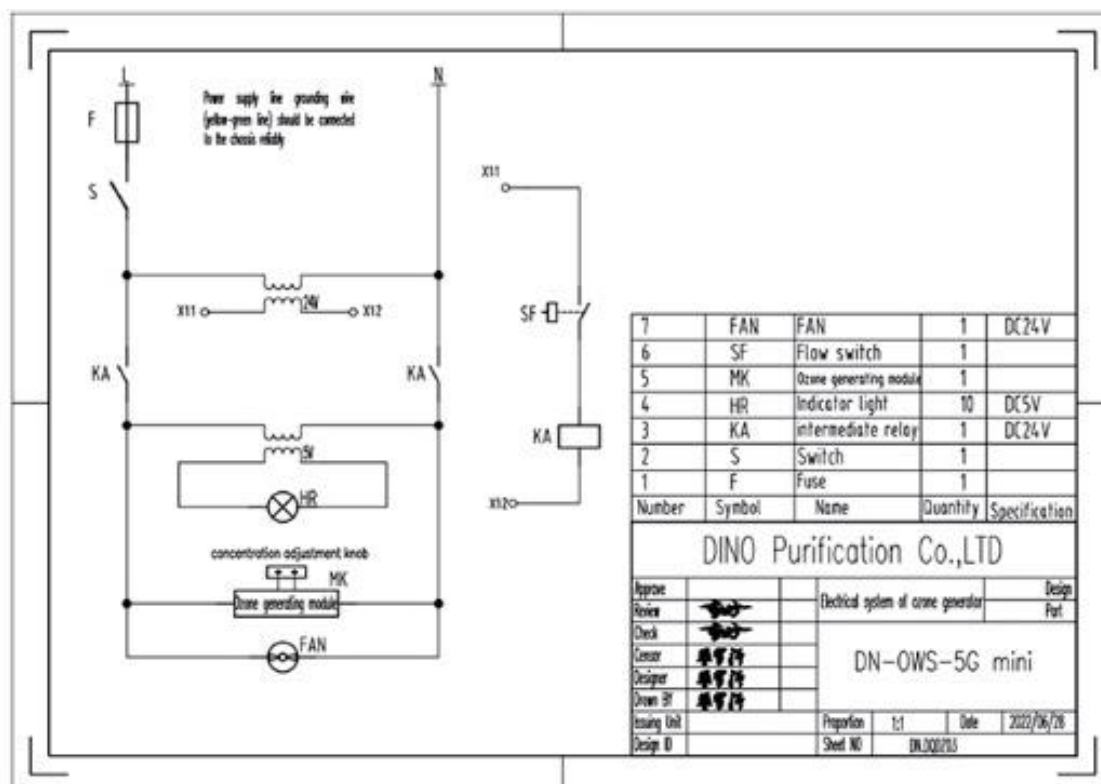
Анализ и проверка на неизправности

№	Проблем	Причина	Решение
1	Няма захранване	<ol style="list-style-type: none"> 1. Щепселът е разхлабен 2. Напрежението не отговаря на изискванията 3. Изгоряла фаза/предпазител 	<ol style="list-style-type: none"> 1. Поставете правилно щепсела 2. Използвайте 220/50-60Hz 3. Сменете предпазителя
2	Проблем с теч на заряд	<ol style="list-style-type: none"> 1. Заземяващия проводник не е свързан здраво 2. Влажността в помещението, в околната среда е твърде висока 	<ol style="list-style-type: none"> 1. Проверете заземяващия проводник и го затегнете 2. Осигурете суха и проветрива среда <p>Забележка: Тази операция трябва да се извърши в случай на прекъсване на захранването</p>
3	Получава се вода без Озон	<ol style="list-style-type: none"> 1. Инжекторът Вентури не засмукава 2. Модулът за генериране на озон е повреден 	<ol style="list-style-type: none"> 1. Увеличете по подходящ начин налягането на входа на водата 2. Сменете модула за генериране на Озон
4	Изгоряла фаза	<ol style="list-style-type: none"> 1. Напрежението е прекалено голямо 2. Късо съединение на линията 3. Модулът за генериране на озон е повреден 	<ol style="list-style-type: none"> 1. Проверете захранването 2. Проверете вътрешната верига 3. Сменете модула за генериране на Озон
5	Връщане на вода към генерираща тръба	<ol style="list-style-type: none"> 1. Изходното налягане е по-високо отколкото входното налягане 2. Инжекторът е повреден срещу затънтена вода 	<ol style="list-style-type: none"> 1. Повишете налягането на входящата вода спрямо налягането на изходящата вода 2. Сменете еднопосочната клапа на инжектора

Условия за поддръжка

1. Когато Озонатора не се използва, моля, съхранявайте го на проветриво и сухо място, обърнете внимание на почистването на филтъра за прах на вентилатора, препоръчва се да го почиствате веднъж месечно (времето може да бъде съкратено, когато се използва често).
2. За да осигурите добър експлоатационен живот на машината, не я включвайте и изключвайте често за дълго време, така че да може да се използва безопасно и гладко.
3. Когато използвате оборудването, свържете първо водата и след това електричеството. Последователността е стриктно в съответствие с това ръководство, за да се предотвратят непредвидими проблеми на машина, причинена от неправилна работа.
4. Захранването трябва да се проверява често. Ако напрежението надвишава приложимото - обхват на машината (AC198V~242V), тя не трябва да се включва за употреба, в противен случай трябва да се добави регулирано захранване.
5. Ако машината се повреди, моля, помолете професионалисти за поддръжка или се свържете със съответния наш местен Дилър.
6. Преди да използвате оборудването, проверете състоянието на връзките на водопровода, за да се предотврати изтичане на вода и пръски в машината, когато се пристъпи към включване, което ще повлияе на живота на машината.

Електрическа схема



Акcesoари

Включват: една водопроводна тръба, един захранващ кабел, една 4-точкова капачка, един предпазител, една инструкция ръководство, един сертификат за съответствие и 3 винта за окачване на стена.



Някои приложения:



Washing machine



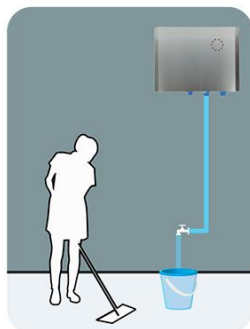
Toilet



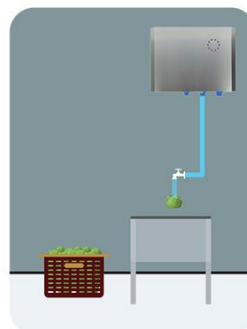
Washroom



Bathroom



Cleaning



Fruit and vegetable wash